



Tapio Saarinen  
 puh. 0400 999 059  
[tapio.saarinen@titako.fi](mailto:tapio.saarinen@titako.fi)

## 3D tilavuusmallit



3D tilavuusmallit ovat yhä laajemmin tulossa valmistuksen käyttöön. Valmistettavista kappaleista tarjolla olevat mallit on useimmiten luotu nimellismitoilla. EXAPTSolidissa voidaan tehdä kiinnitin-, kiinnitys-, menetelmä- ja NC -suunnittelua käyttäen 3D tilavuusmalleja piirustusmerkintöineen (PMI-tiedot) ja ilman niitä.

### Liitynnät CAD ohjelmiin

EXAPTSolidilla voidaan käsitellä tunnetuimpien CAD ohjelmien natiiveja malleja. Tuettuja ovat esimerkiksi Siemens NX, Catia V, SolidWorks, Creo ja SolidEDGE. Myös tavallisimmin käytetty standardi tiedostomuoto STEP on käytettävissä

### Kiinnitys- ja kiinnitinsuunnittelu

EXAPTSolid toimii SolidWorks alustalla, joten käytettävissä on laaja määrä 3D mallinnustoimintoja. Niiden avulla on helppoa luoda tarvittava geometria eri kiinnitysvälineistä. Työstökoneen työalueesta voidaan tehdä vakiomallinnus, jota käyttäen uuden työn aloittaminen helpottuu. Työalueelle tuodaan työkappaleen 3D malli ja 3D aihiomalli. Näitä hyödyntäen voidaan lisätä tarvittavat lisä- ja kiinnityslaitteet.

### Työkalujen 3D geometriat

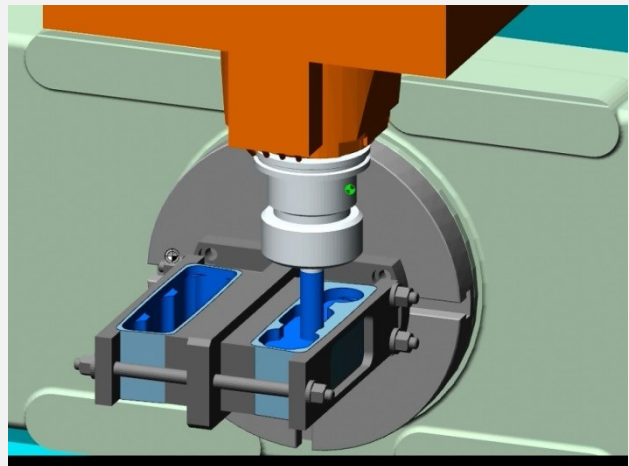
EXAPTSolid ohjelmoinnissa voidaan hyödyntää EXAbase työkalutietokantaan talletettuja työkalukokoonpanojen 3D malleja. Työkalujen 3D mallien tuottamiseen on useita tapoja: ladataan tiedot työkaluvalmistajan 3D luettelosta, muodostetaan 3D mallit työkalun parametrien perusteella tai mallinnetaan työkalut 3D CAD ohjelmalla.

### Heräsikö mielenkiinto?

Ottakaa meihin yhteyttä heti tänään ja sovitaan esittelyajankohta.

**Titako Oy**

Tapio Saarinen, [tapio.saarinen@titako.fi](mailto:tapio.saarinen@titako.fi)  
 puh. +358 400 999059, [www.titako.fi](http://www.titako.fi)



### 3D konemallit - työalueen hallinta

EXAPT ohjelmisto tukee monenlaisten ja moniakselisten työstökoneiden kinemaattisten mallien käyttöä. Kun kinemaattinen malli on käytettävissä, voidaan hyödyntää koko työstöprosessin 3D simulaatioita aineen poistumisen kera. Simulaatio sisältää törmäystarkastelun ja koneen liikerajojen tarkkailun. 3D simulaatioissa on helppoa tarkastella saavutettavuuksia ja synkronoituja liikkeitä esimerkiksi monirevolverisissa koneissa.

### Hyötyjänne

- ✓ Läpinäkyvyys työstöprosessiin
- ✓ Prosessiluotettavuuden kasvu
- ✓ Erialaisten työkalutyyppien tuki
- ✓ Ohjelmoinnin nopeutuminen
- ✓ Kiinnitysvälineiden selkeä suunnittelu
- ✓ Automaattiset työstöprosessit
- ✓ Työstöprosessien avoin muuttelu
- ✓ WWW-pohjainen simulointi
- ✓ Joustavuus tilausten vastaanotossa
- ✓ Helppo keskustella asiakkaan kanssa
- ✓ Työstökoneen käyttäjälle varmuutta

### [Video monitoimisorvauksesta ...](#)